

KESKUSDOKUMENTOINTI

Esimerkki:

Sähkölämmityksen ohjaus SLY-kytkennällä

SLY-kytkentä on jakeluverkkoyhtiöiden (ent. sähkölaitosten) yhteinen suositus sähkölämmityksen ohjaamiseen.

Kytkenällä ominaisuuksia ovat:

- Yöaikatieto tariffinohjauksesta varaavan lämmityksen ohjaamiseen
- Huipputehon rajoitus kiukaan ja lämmityksen vuorottelulla (kiuasristeily)
- Tehon ohjaus sähköverkon huipputehon aikana vko-ohjauksella
- Sähkölämmityksen käyttökytkimet
- Lämminvesivaraajan päiväkäyttöohjaus

➔ Alkuperäinen kytkentä

Esimerkkikeskuksen dokumentit

➔ Pääkaavio

➔ Piirikaavio

➔ Ominaisuudet



KESKUSKAAVIO



Keskuksen nimellisovot EN 60 439-1 ja EN 60 439-3	
Typpi SSSL nro EAN nro	ESSV 365.42 33 070 13 64 186 77 666 810
Nimellisvirta I_n Nimellisjännite $U_n(-U_i)$ Koteloinsuukko Liittymisteho Massa	50 A 400 V IP 20 C kW kg
Nimellisvirta, päirti: I_n ...20 A max. Terminen nimelliskestovirta: I_{cb} < 10 kA Nimellinen lasaus- kerrain Nimellistajuus: Suojus sähköiskuilta: Moadoitusjärjestelmä: Ympäristötalot: EMC-käyttösäilytykset:	0,7 0,6 0,5 50 Hz Suojaluokka I TN-järjestelmä Normaalit, kohdan 6.1 mukaiset A ja B
LISÄTARVIKKEET	
Typpi Sähkö nro Nimitys Määrä	EST3-900/IT 33 090 13 Teleosenukseto ESL 3.01 33 090 15 Sokkeli teleos.kotelo ESL 3.02 33 090 16 Kiinnitystarvikepakkaus ESL 4.03 33 089 83 Alkarele (SLY 1 ja 3)
Ryhmäkeskus johdonsuoja-automaateilla, vikavirtasuojakytkimillä ja SLY1.3 kytkennöillä. Pinta- ja uppoasennukseen. Ovi vakiona	

Kaavio	Nimitys	A/A	Loji	mm ²
	Päämaadoitusjohdin	Cu 16		
	Pääpotent.tasausjohdin, rak. runko	MK		
	Pääpotent.tasausjohdin, putkisto	MK		
	Pääpotent.tasausjohdin, iv-kanavat	MK		
	Antenni	MK		
	Puhelimpöte	MK		
	Pääpotentiaalitasausjohdin	MK		
	Nousujohto max. Cu 16			
	Ohjaukkaapeli			
	Ohjaukkaapeli			
	Yöajan apurele 1K11			
	Kiukaan apurele 10K11			
L1	Ohjus	B6		
L2		B10		
L3		B10		
L1		B10		
L2		B10		
L3		B10		

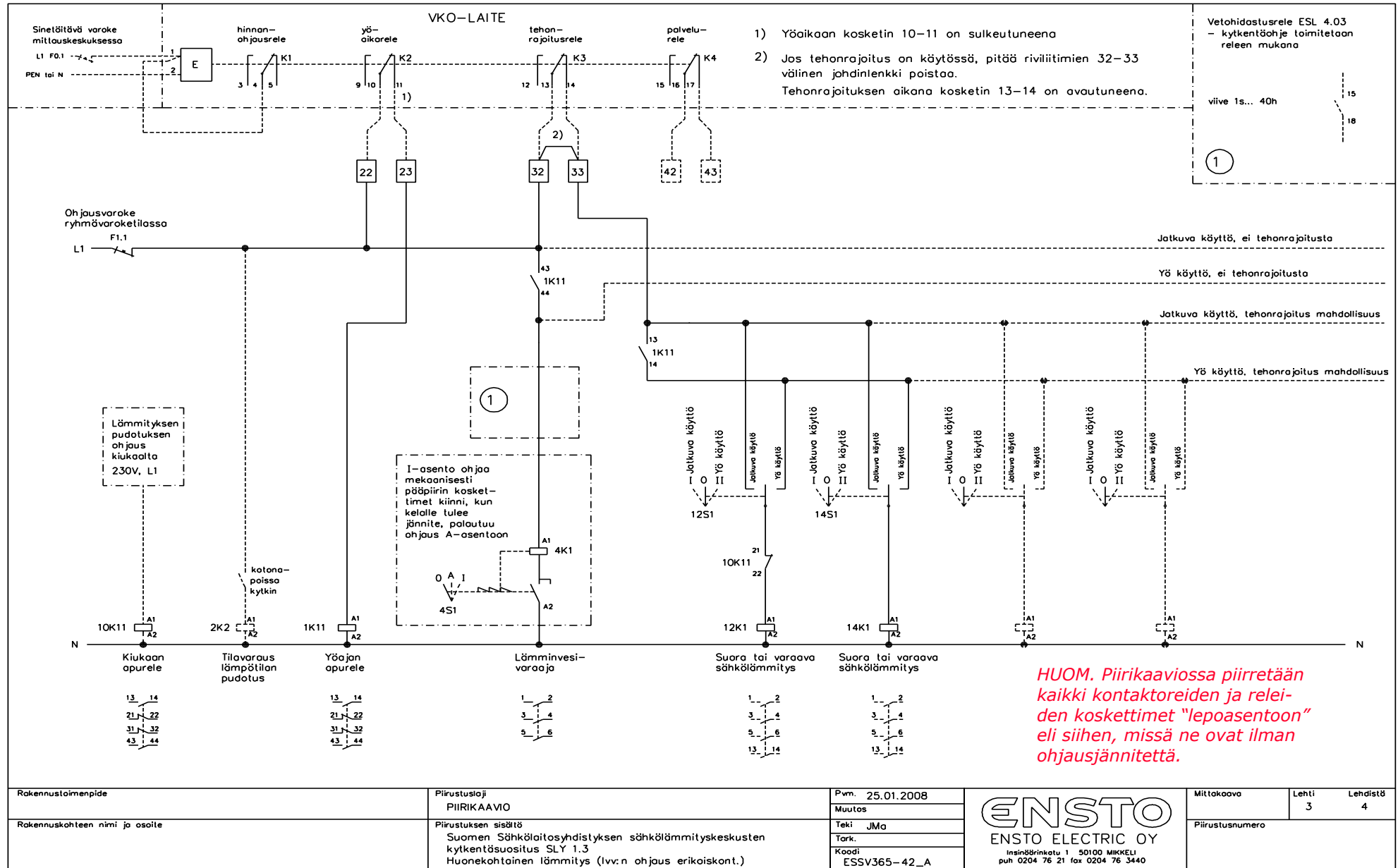
Ryhmäkeskus johdonsuoja-automaateilla, vikavirtasuojakytkimillä ja SLY1.3 kytkennöillä. Pinta- ja uppoasennukseen. Ovi vakiona	
Typpi SSSL nro EAN nro	ESSV 365.42 33 070 13 64 186 77 666 810
Nimellisvirta I_n Nimellisjännite $U_n(-U_i)$ Koteloinsuukko Liittymisteho Massa	50 A 400 V IP 20 C kW kg
Nimellisvirta, päirti: I_n ...20 A max. Terminen nimelliskestovirta: I_{cb} < 10 kA Nimellinen lasaus- kerrain Nimellistajuus: Suojus sähköiskuilta: Moadoitusjärjestelmä: Ympäristötalot: EMC-käyttösäilytykset:	0,7 0,6 0,5 50 Hz Suojaluokka I TN-järjestelmä Normaalit, kohdan 6.1 mukaiset A ja B
LISÄTARVIKKEET	
Typpi Sähkö nro Nimitys Määrä	EST3-900/IT 33 090 13 Teleosenukseto ESL 3.01 33 090 15 Sokkeli teleos.kotelo ESL 3.02 33 090 16 Kiinnitystarvikepakkaus ESL 4.03 33 089 83 Alkarele (SLY 1 ja 3)
Ryhmäkeskus johdonsuoja-automaateilla, vikavirtasuojakytkimillä ja SLY1.3 kytkennöillä. Pinta- ja uppoasennukseen. Ovi vakiona	

Kaavio	Nimitys	A/A	Loji	mm ²
L1		B10		
L2		B10		
L3		B10		
L1,2,L3	Lv:n käyttökytkin kontaktorissa			
L1,2,L3	Lämminvesivaraaja	B10		
L1		C10		
L2		C10		
L3		C10		
L1		B16		
L2		B16		
L3		B16		
L1		B16		
L2		B16		
L3		B16		
L1		C16		
L2		C16		
L3		C16		
L1	Tilavaraus			
L2	Tilavaraus			
L3	Tilavaraus			
L1	Tilavaraus			
L2	Tilavaraus			
L3	Tilavaraus			
L1		C16		
L2		C16		
L3		C16		
L1	Lämmitys	C10		
L2	Lämmitys	C10		
L3	Lämmitys	C10		
	Käyttökytkin, 1=jatkuva ja 2=yö			
L1		C16		
L2		C16		
L3		C16		
L1	Lämmitys	C10		
L2	Lämmitys	C10		
L3	Lämmitys	C10		
	Käyttökytkin, 1=jatkuva ja 2=yö			
L1		C10		
L2		C10		
L3		C10		
L1		C10		
L2		C10		
L3		C10		

PIIRIKAAVIO

→ Pääkaavio

→ Ominaisuudet

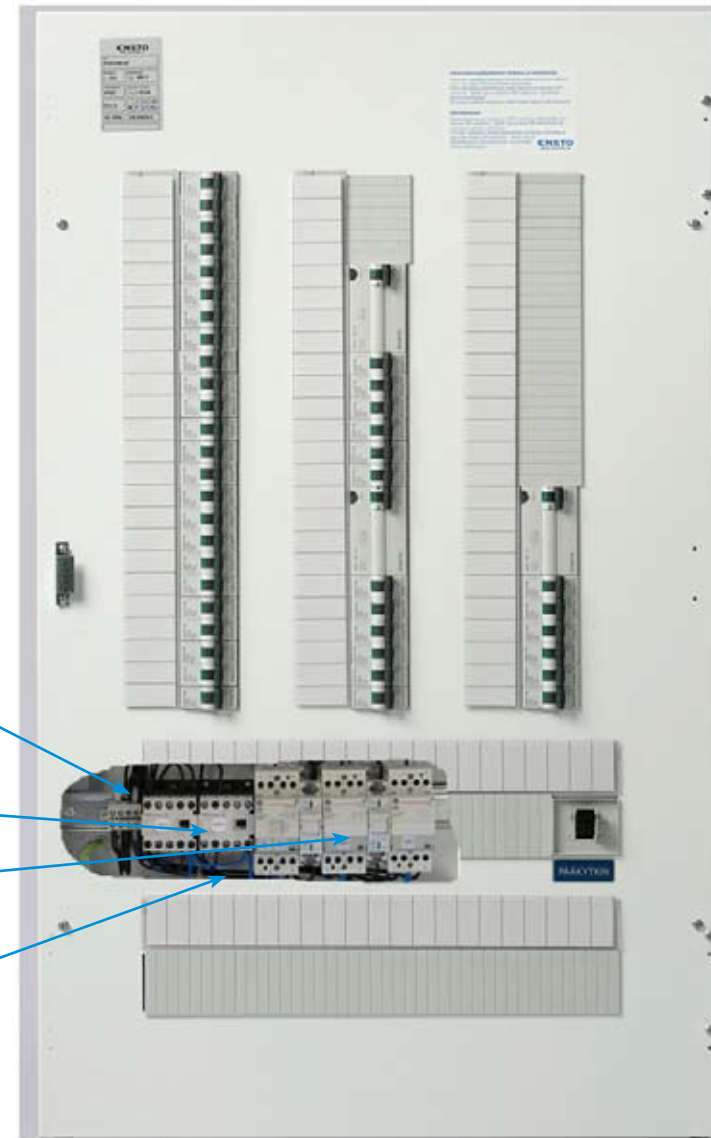


OMINAISUUDET

→ Alkuun

Esimerkkikeskuksen lämmityksen ohjauskytkentä sisältää:

- Yöaikatieto sähköyhtiön etälukumittarilta tai vko-laitteelta + tehorajoitus (varaus)
- Lämminvesivaraajan ohjaus, käyttökytkin ja päiväkäyttö
- Lämmityksen ohjaus (kaksi ryhmää) + käyttökytkimet yö - o - jatkuva
- Kiukaan ja lämmityksen vuorottelu



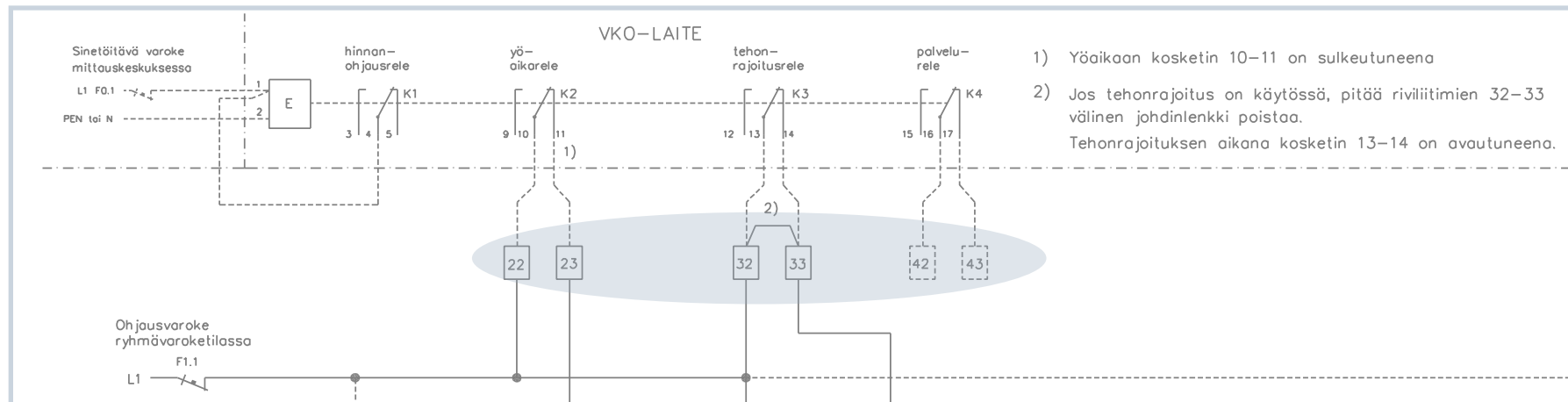
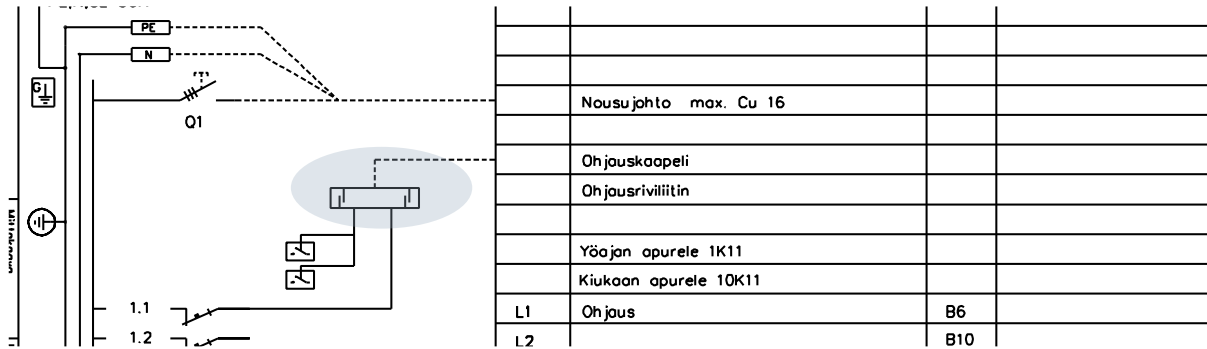
OHJAUSTIETO

→ Valikkoon

→ Jatka

Etälukumittari tai vko-laite antaa kosketintiedot sähkön hinnasta ("yöaika") sekä mahdollisesti tehon rajoituksesta (vko-ohjaus).

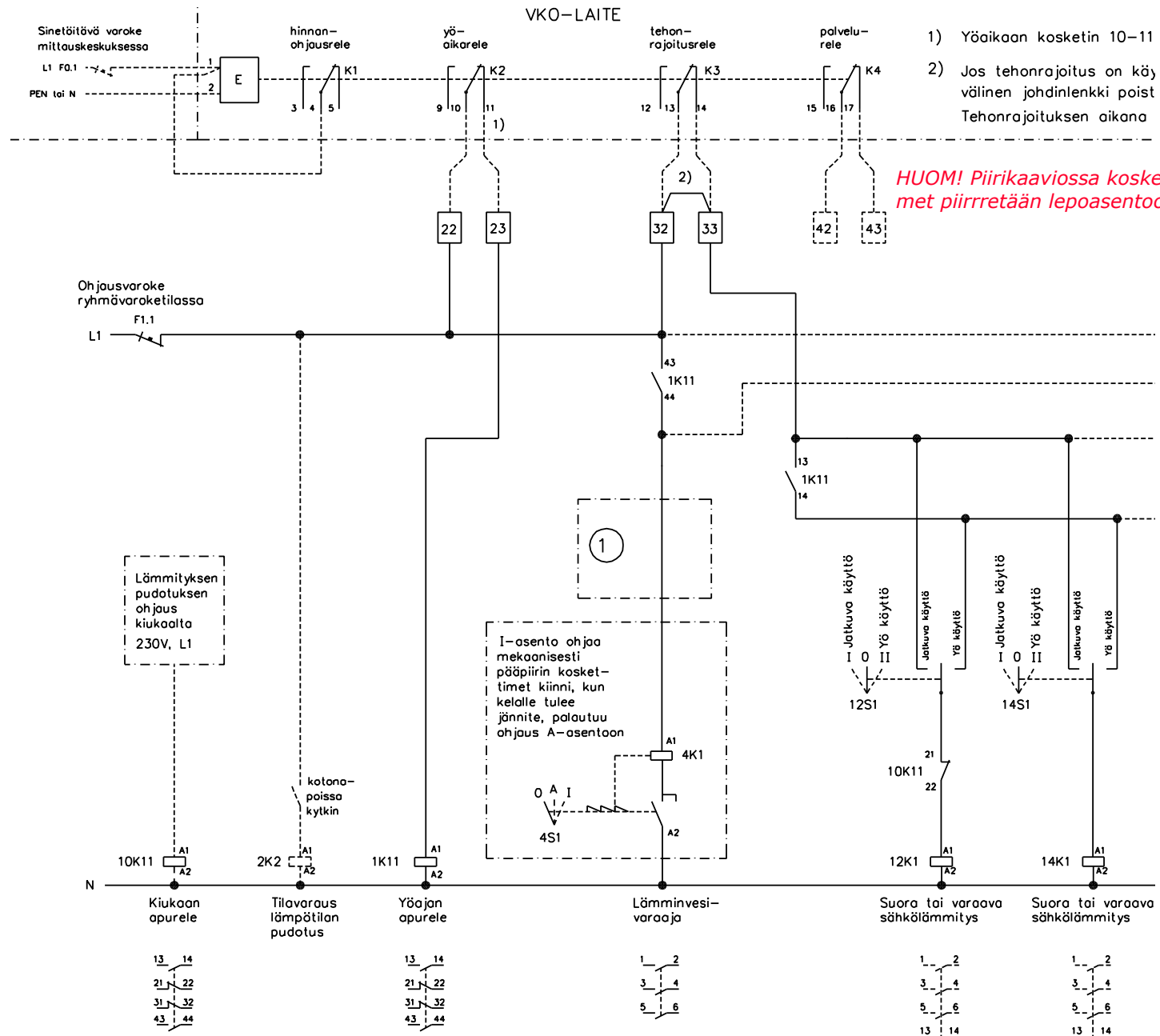
Ohjaustieto tuodaan pääkeskukselta ryhmäkeskuksen riviliittimiin (ohjauskaapeli).



- 1) Yöaikaan kosketin 10-11 on sulkeutuneena
- 2) Jos tehonrajoitus on käytössä, pitää riviliittimien 32-33 välinen johdinlenkki poistaa. Tehonrajoituksen aikana kosketin 13-14 on avautuneena.

TARIFFITIETO ja TEHORAJOITUS

"Yöaika" + "vko-ohjaus"



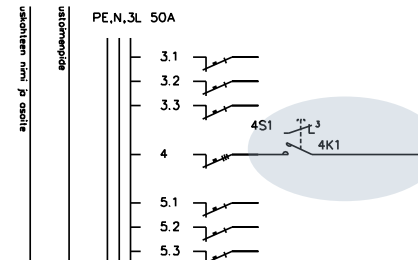
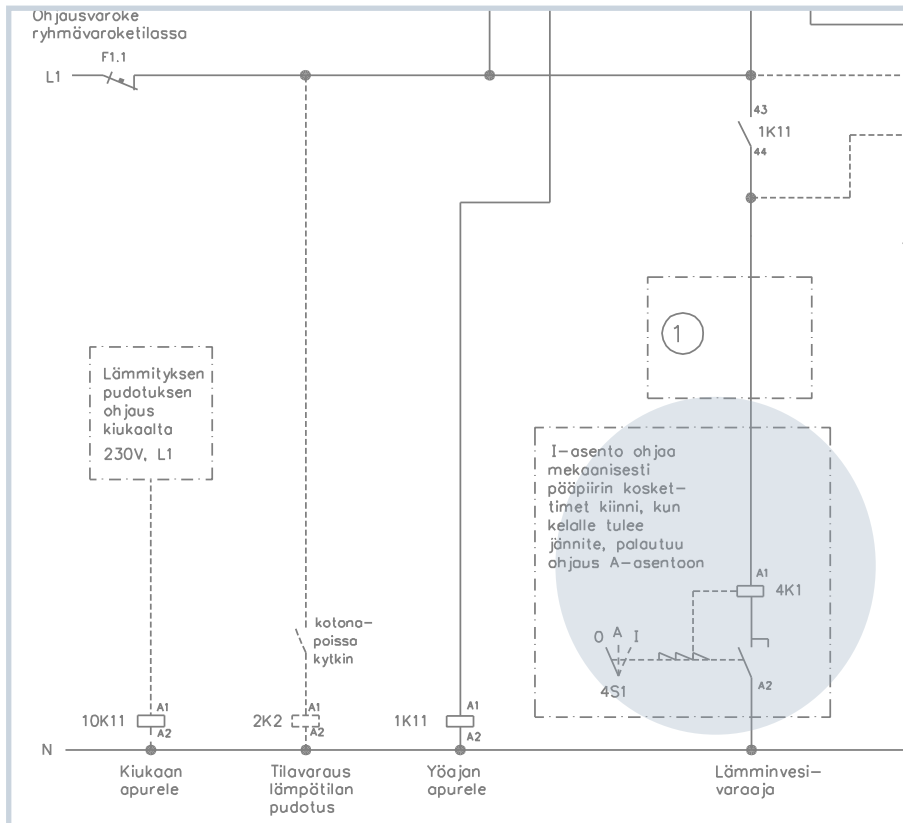
LÄMMINVESIVARAAJAN OHJAUS

→ Valikkoon

→ Jatka

Lämminvesivaraaja ohjautuu yöajan päälle, kun kontaktori 1K11 antaa ohjauksen. Kontaktorissa 4K1 olevalla kytkimellä 4S2 voidaan varaaja kytkeä päälle päiväajaksi. Yöajan alkaessa kytkentä palautuu automaattiseksi (yöaikana toimivaksi).

Varaajan päällekytketymistä voidaan viivästyttää lisäreleellä tai se tehdään etälukumittarilla viivästyttämällä yöaikatiedon antamista tariffin vaihduttua.



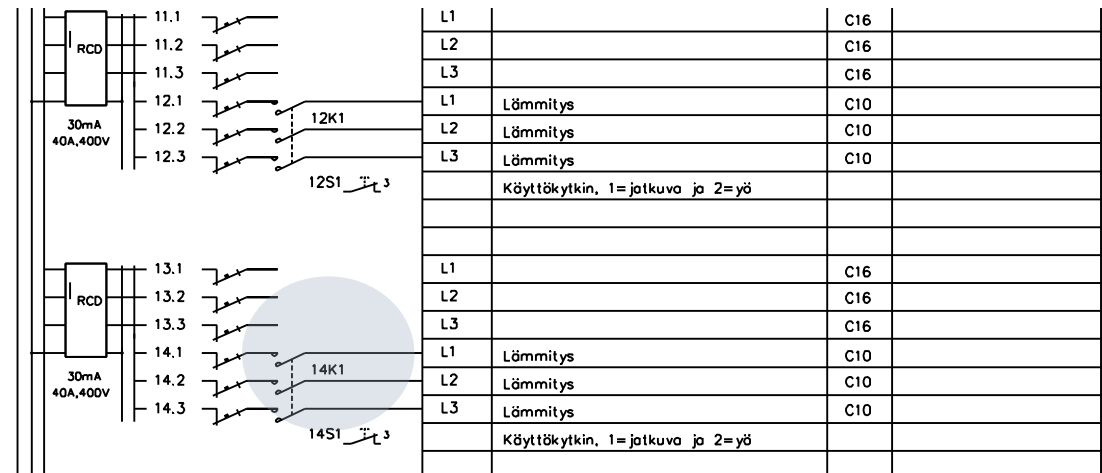
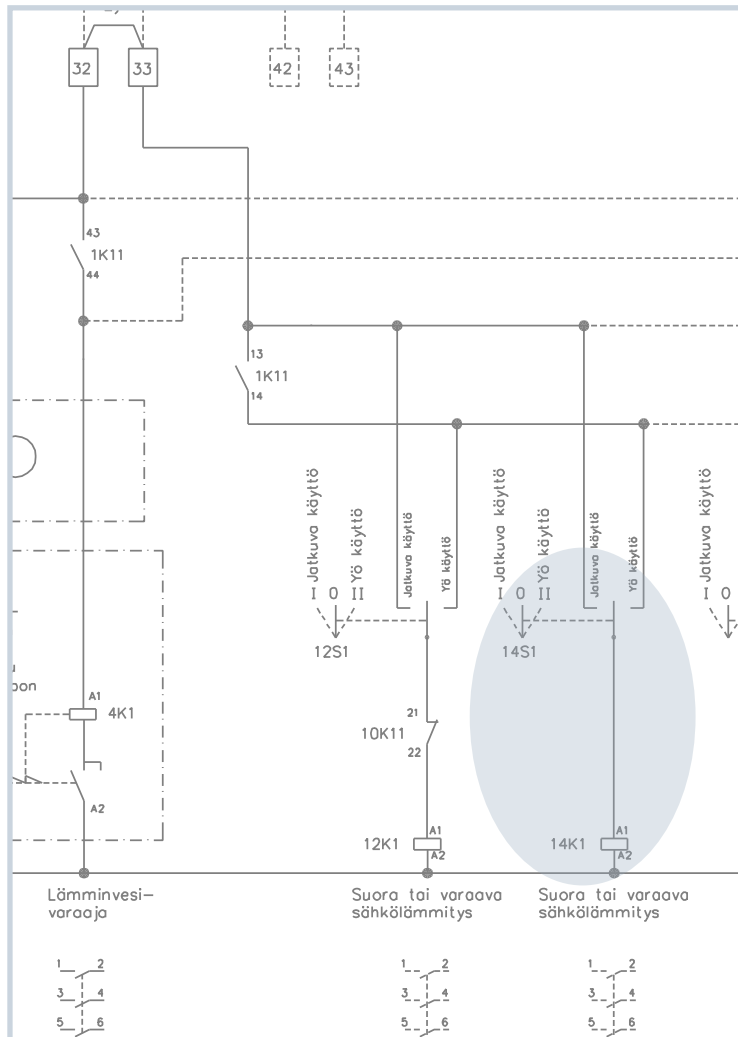
Kaavio	Nimitys	A/A	Loji	mm ²
L1		B10		
L2		B10		
L3		B10		
L1,L2,L3	Lvv:n käyttökytkin kontaktorissa			
L1,L2,L3	Lämminvesivaraaja	B10		
L1		C10		
L2		C10		
L3		C10		

LÄMMITYSRYHMIEN OHJAUS

→ Valikkoon

→ Jatka

Esimerkkikytkennässä on kaksi, vikavirtasuojakytkimen suojaamaa ryhmää (12 ja 14) sähkölämmityksen ryhmäjohtoille. Molemmille ryhmille on oma 3-asentoinen käyttökytkin, jonka avulla voidaan valita lämmityksen ajankohta (jatkuva tai varaus-/yöaika).



L1		C16
L2		C16
L3		C16
L1	Lämmitys	C10
L2	Lämmitys	C10
L3	Lämmitys	C10
	Käyttökytkin, 1= jatkuva ja 2=yö	
L1		C16
L2		C16
L3		C16
L1	Lämmitys	C10
L2	Lämmitys	C10
L3	Lämmitys	C10
	Käyttökytkin, 1= jatkuva ja 2=yö	

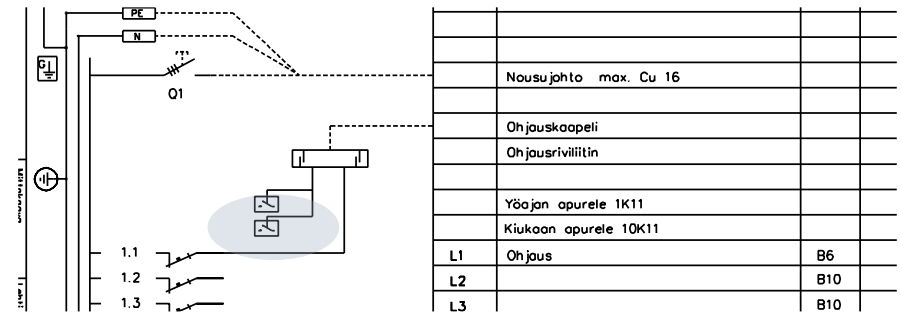
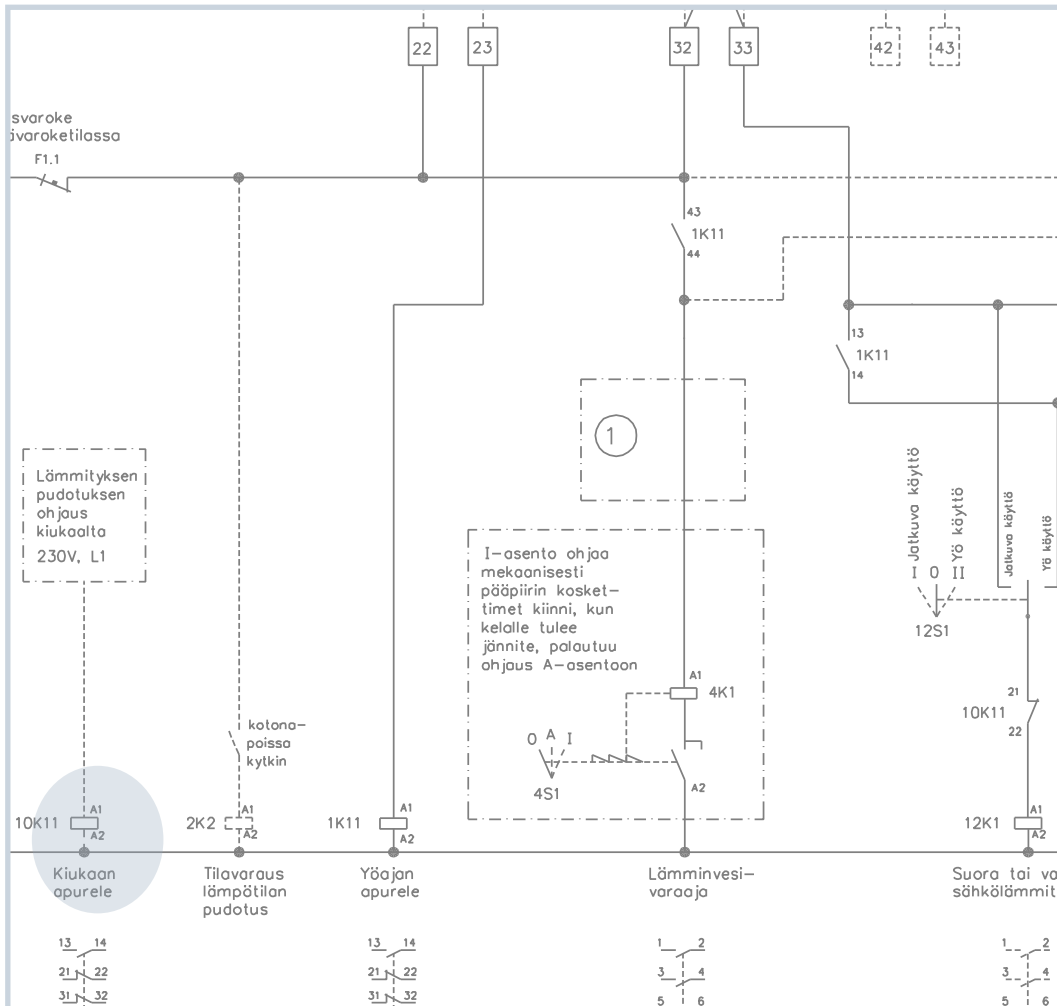
HUIPPUTEHON RAJOITUS

Kiukaan ja lämmityksen vuorottelu "Kiuasristeily"

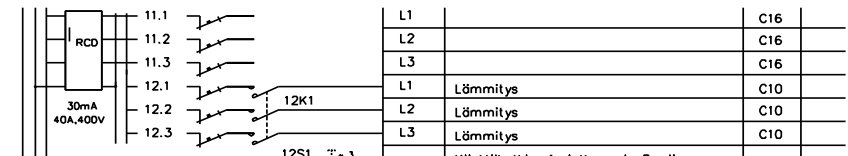
→ Valikkoon

Liittymän huipputehoa ja mahdollisesti pääsulakkeiden kokoa saadaan pienennettyä kytkemällä osa lämmitystehosta pois päältä silloin, kun sähkökiuas lämpiää.

Ohjausta varten tuodaan kiukaan termostaatile ohjaustieto.



	Nousujohto max. Cu 16	
	Ohjauskaapeli	
	Ohjousriviliitin	
	Yöajan apurele 1K11	
	Kiukaan apurele 10K11	
L1	Ohjaus	B6
L2		B10
L3		B10



L1		C16
L2		C16
L3		C16
L1	Lämmitys	C10
L2	Lämmitys	C10
L3	Lämmitys	C10

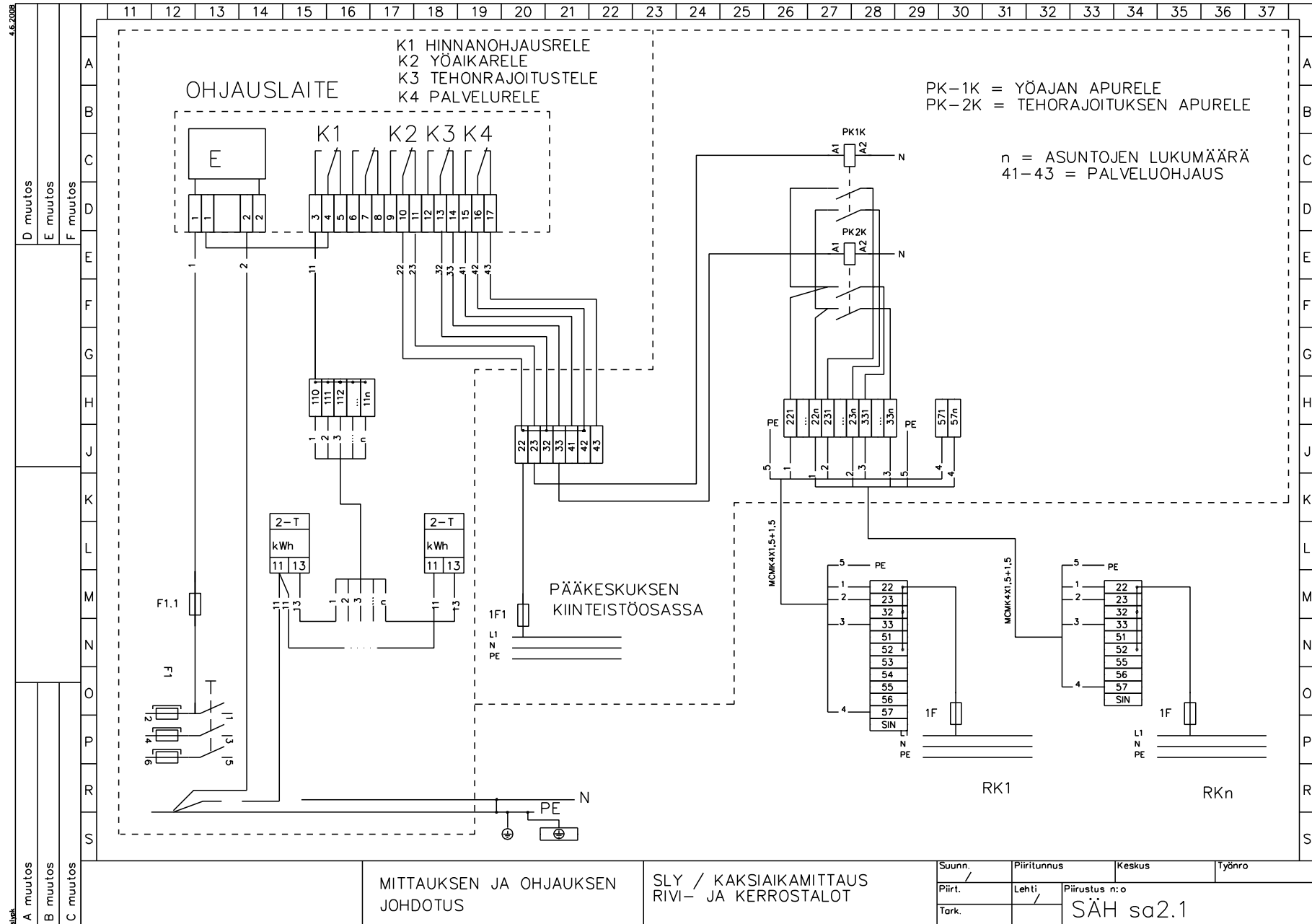
→ Esimerkki

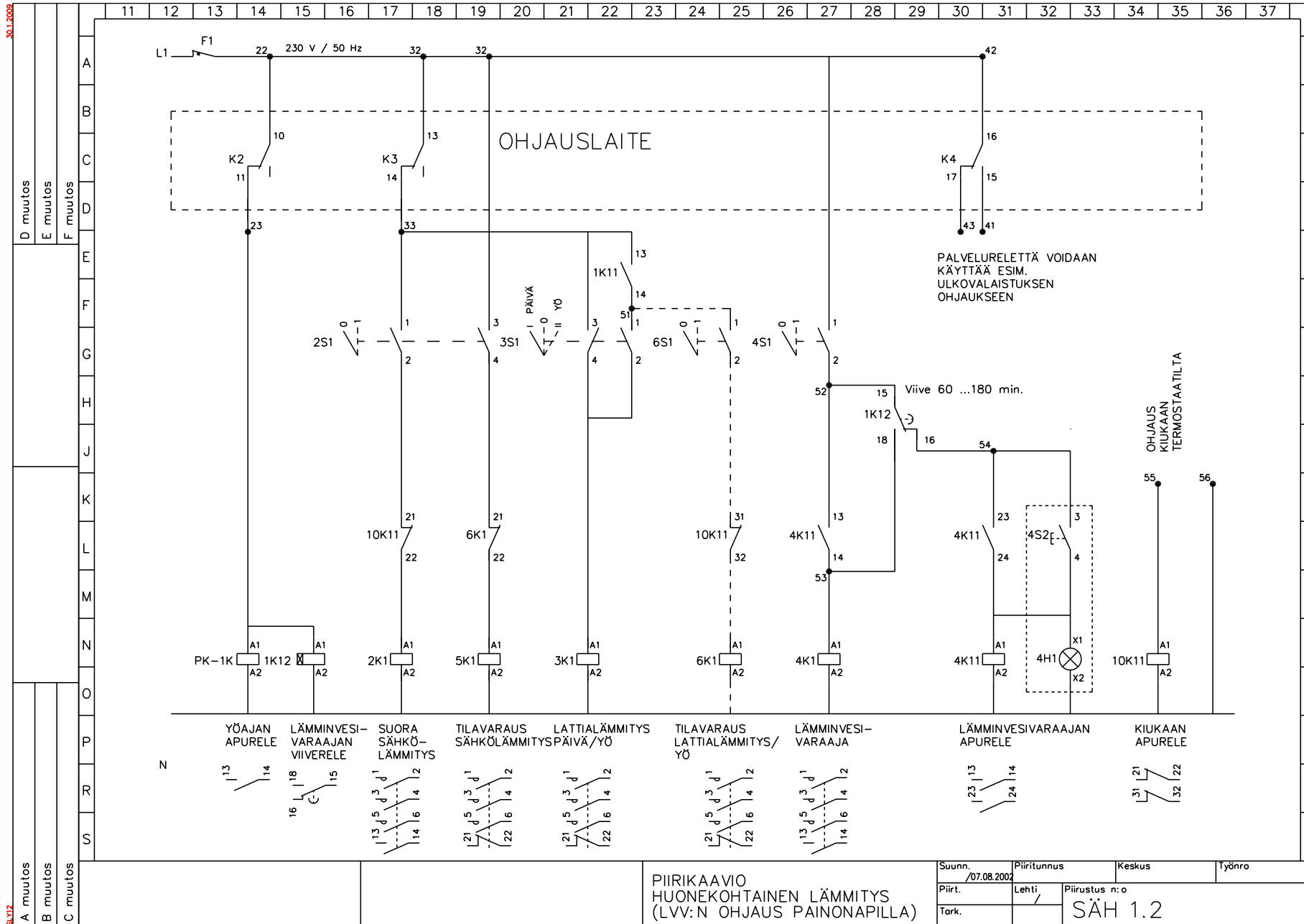
Esimerkki: HUIPPUTEHON RAJOITUS
Kiukaan ja lämmityksen vuorottelu "Kiuasristeily"

→ Alkuun

	Ilman kiuasvuorottelua	Tehovuorottelu 4kW
Laskettu sähkölämmitysteho + lämminvesivaraaja	7 kW + 3 kW	7 kW + 3 kW
Kiuas	3 kW	3 kW (vuorottelematon osa)
Muu kulutus	4,5 kW	4,5 kW
Kokonaisteho	20,5 kW	16,5 kW
Pääsulakkeet	3x35 A	3x25 A
Liittymismaksu (Porvoon energia 11/2007)	1800 €	1240 €
Perusmaksu /a	196 €	107 €
Kustannussäästö	560 € + 89 €/a	

SLY -kytkennän piirikaavio, ohjaustieto





30.1.2002
D muutos
E muutos
F muutos
A muutos
B muutos
C muutos

PIIRIKAAVIO
HUONEKOHTAINEN LÄMMITYS
(LVV: N OHJAUS PAINONAPILLA)

Suunn.	/07.08.2002	Piiritunnus	Keskus	Työnro
Piirt.	Lehti	Piirustus n:o		
Tark.		SÄH 1.2		